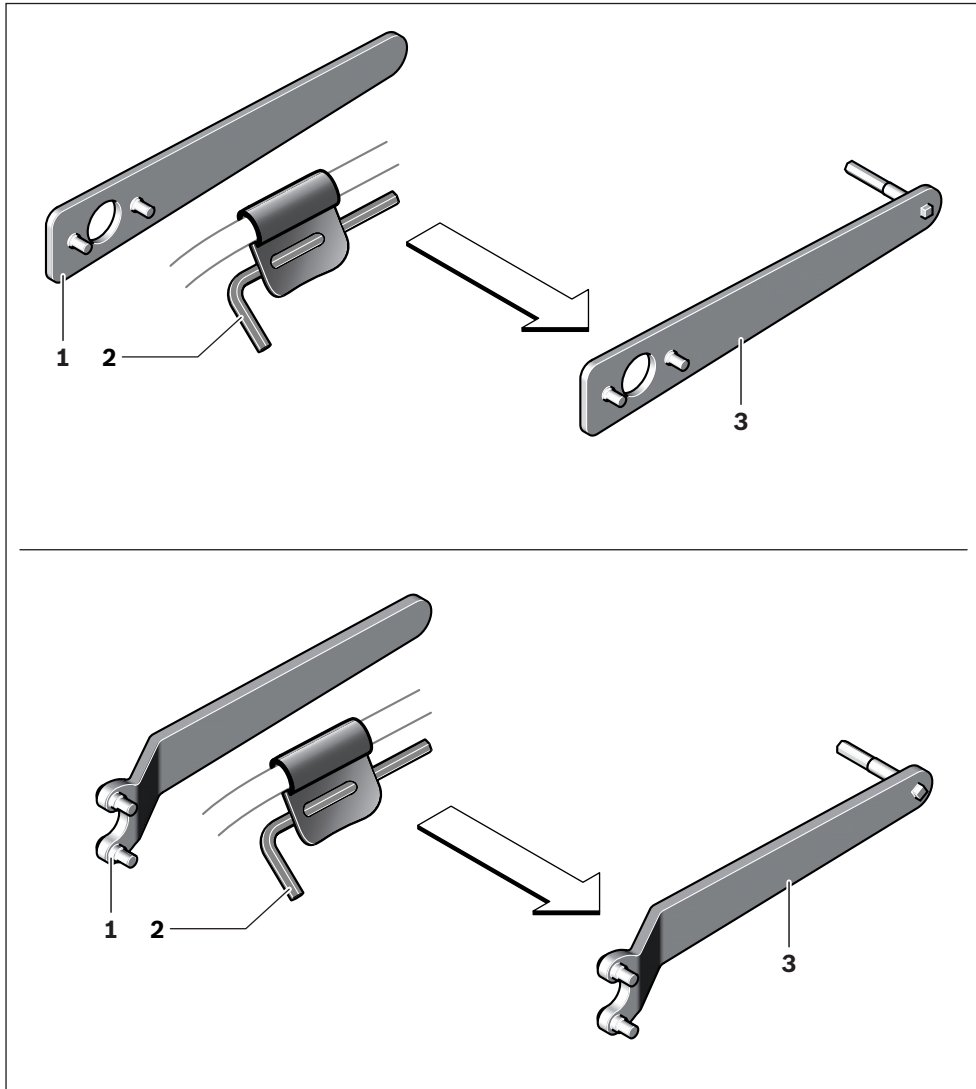


0 601 375 ... | 0 601 376 ... | 0 601 377 ... | 0 601 378 ... |
0 601 388 ... | 3 603 D11 ...



2 |

English

Instead of the two-pin spanner **1** and the allen key **2**, combination spanner **3** will be included in the standard delivery scope of your power tool.

中文

在您的电动工具的基本供货范围中不包含双销扳手 **1** 和内六角扳手 **2**，却包含两用扳手 **3**。

中文

在您的電動工具的基本供貨範圍中不包含雙銷扳手 **1** 和內六角扳手 **2**，卻包含兩用扳手 **3**。

한국어

투핀 스패너 **1** 과 육각키 **2** 대신에 콤비 스패너 **3** 이 귀하의 전동공구 표준 공급부품으로 들어 있습니다.

ภาษาไทย

แทนประแจสองรู **1** และประแจหกเหลี่ยม **2** เราใส่ประแจผสม **3** รวมในการจัดส่งมาตรฐานของเครื่องมือไฟฟ้าของท่าน

Bahasa Indonesia

Sebagai ganti dari kunci ring ganda **1** dan kunci mur dalam **2**, kunci kombinasi **3** sudah termasuk pasokan standar perkakas listrik Anda.

Tiếng Việt

Thay cho chìa vặn hai chấu **1** và chìa vặn sáu cạnh **2** là chìa vặn kết hợp chung cho cả hai **3** sẽ được giao kèm theo dụng cụ điện của bạn.

日本語

ピンレンチ **1** と開口スパナ **2** の代わりにコンビネーションレンチ **3** が標準納品範囲に含まれています。

Robert Bosch Power Tools GmbH

70538 Stuttgart
GERMANY

www.bosch-pt.com

1 609 92A 3MM (2011.03) O / 2 ASIA



1 609 92A 3MM